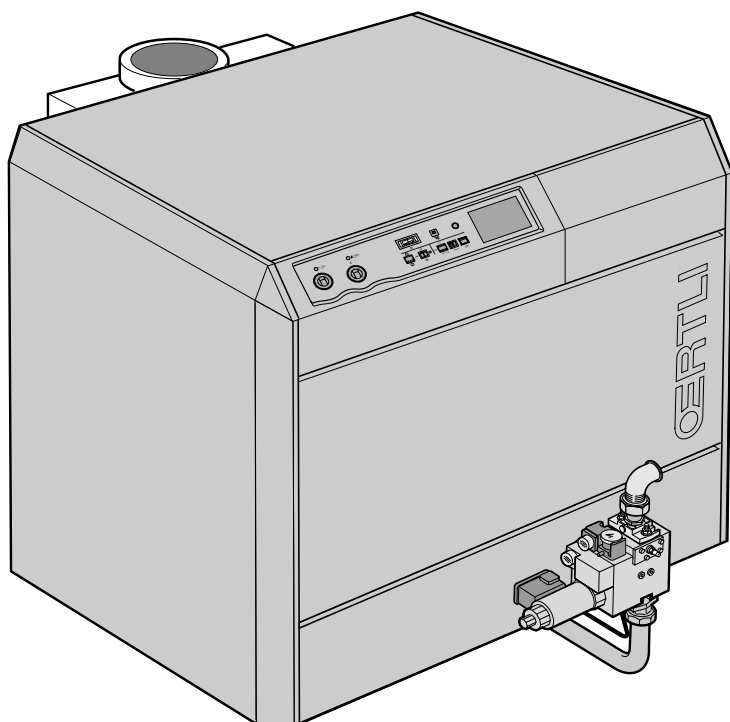


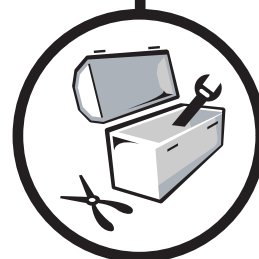
Nederlands
12/10/06

GSR 330 N

Gasketel



Handleiding
Installatie



OERTLI
www.oertli.fr

CE



300010783-001-A

Verpakking

Benodigd gereedschap:

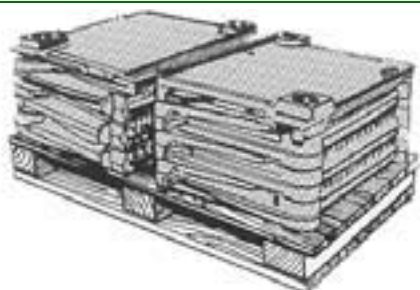
- JD vereenvoudigde versie - 8 tot 14 leden
- JD-TE - leder model
- JD-TE Plus - leder model
- Sleutels van 8-10-13-19
- 1 kruiskopschroevendraaier

i Onderstaande tabel geeft de nummers van de colli's die deel uitmaken van de te installeren verwarmingsketel.

De colli's worden weergegeven in de volgorde waarin ze voor de montage geopend moeten worden.

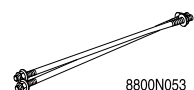
i De montage van de eventueel bij de verwarmingsketel geleverde, apart te verkrijgen accessoires wordt behandeld in de handleiding die u bij deze accessoires aantreft.

Ketels geleverd in losse leden



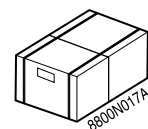
GSR 330-... N	Aantal leden linker zijkant 8358-0003	Aantal tussenleden 8358-0001	Aantal leden rechter zijkant 8358-0002
8	1	6	1
9	1	7	1
10	1	8	1
11	1	9	1
12	1	10	1
14	1	12	1
16	1	14	1
18	1	16	1
20	1	18	1

Bundel trekstangen



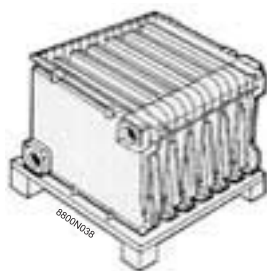
GSR 330-... N	Artikelnr.
8	8350-7121
9	8350-7122
10	8350-7123
11	8350-7124
12	8350-7125
14	8350-7126
16	8350-7127
18	8350-7128
20	8358-7074

Toebehoren



GSR 330-... N	Colli
8	GD 12
9	GD 13
10	GD 14
11	GD 15
12	GD 16
14	GD 17
16	GD 18
18	GD 19
20	GD 20

Samengebouwd ketelblok



GSR 330-... N	Colli
8	GD 2
9	GD 3
10	GD 4
11	GD 5
12	GD 6
14	GD 7
16	GD 8
18	GD 9
20	GD 10

Gaslijn



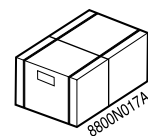
- Colli gaslijn - 20/25 mbar + Buizen + Frame + Vuurhaard

GSR 330-... N	Colli
8	GD 22
9	GD 23
10	GD 24
11	GD 25
12	GD 26
14	GD 27
16	GD 28
18	GD 29
20	GD 30

- Colli gaslijn - 300 mbar + Buizen + Frame + Vuurhaard

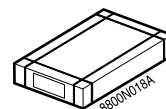
GSR 330-... N	Colli
8	GD 76
9	GD 77
10	GD 78
11	GD 79
12	GD 80
14	GD 81
16	GD 82
18	GD 83
20	GD 84

Trekonderbreker



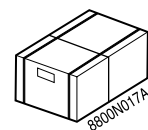
GSR 330-... N	Colli
8	GD 32
9	GD 33
10	GD 34
11	GD 35
12	GD 36
14	GD 37
16	GD 38
18	GD 39
20	GD 40

Mantel + Isolatie



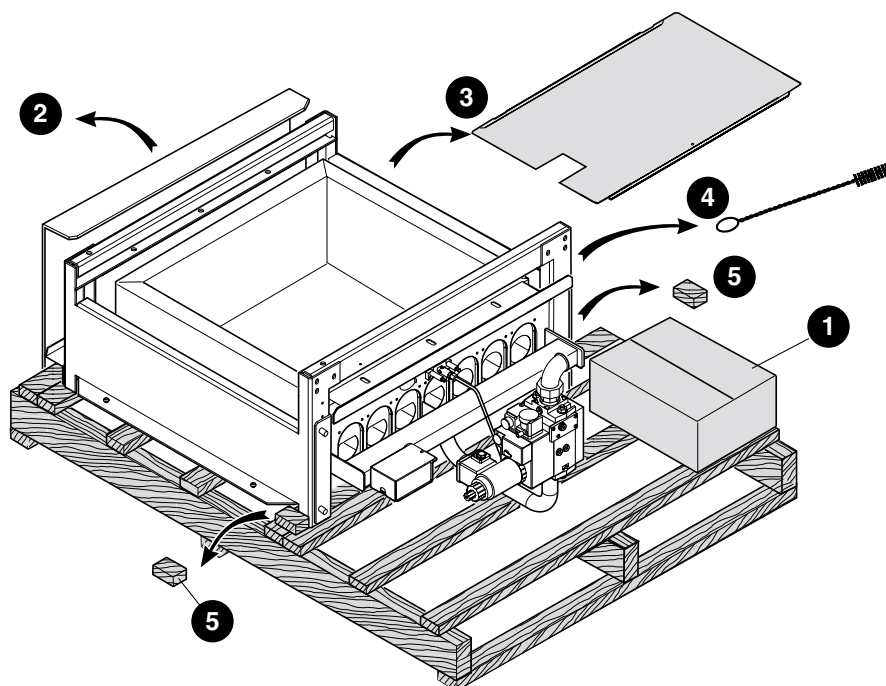
GSR 330-... N	Colli
8	GD 42
9	GD 43
10	GD 44
11	GD 45
12	GD 46
14	GD 47
16	GD 48
18	GD 49
20	GD 50

Bedieningspaneel



GSR 330-... N	Colli
Alle modellen	GF10

1 Uitpakken



Het deksel verwijderen.

De wanden van de verpakking van de gaslijn verwijderen.

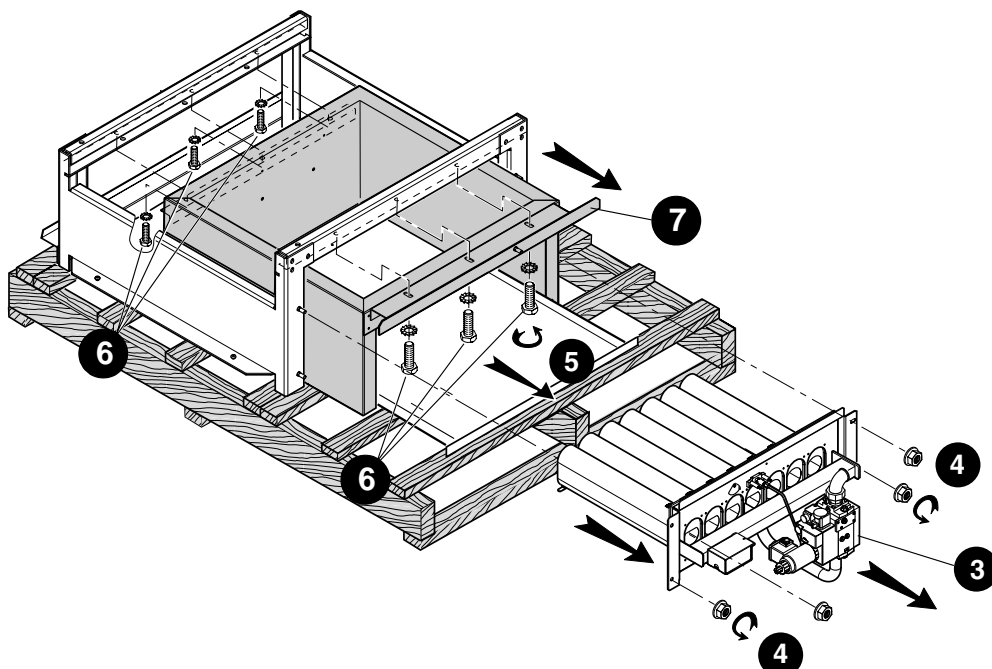
① De colli met accessoires en alle vertrek- en retourbuizen loshalen.

② De houder loshalen.

③ Het onderste voorpaneel loshalen.

④ De borstel wegzetten.

⑤ De 2 kabels aan de voorzijde verwijderen.



Alvorens de leden op het chassis te monteren:

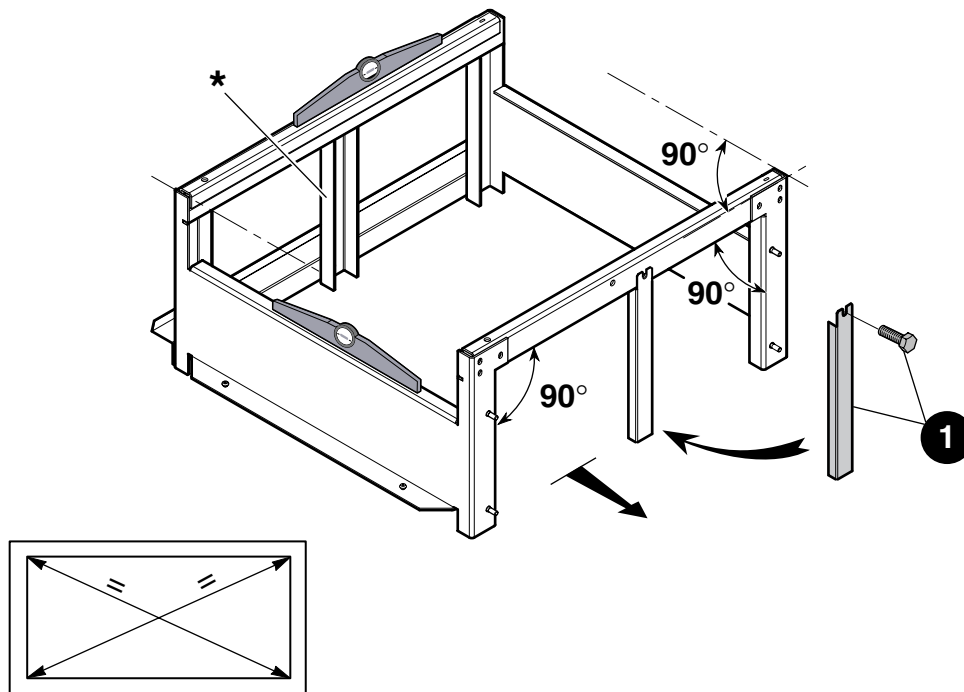
③ De uitschuifbare brandermodule uit het verwarmingslichaam verwijderen

④ De moeren losdraaien.

⑤ De bak onder de uitschuifbare brandermodule verwijderen.

⑥ De 6 schroeven losdraaien.

⑦ De vuurhaard verwijderen.



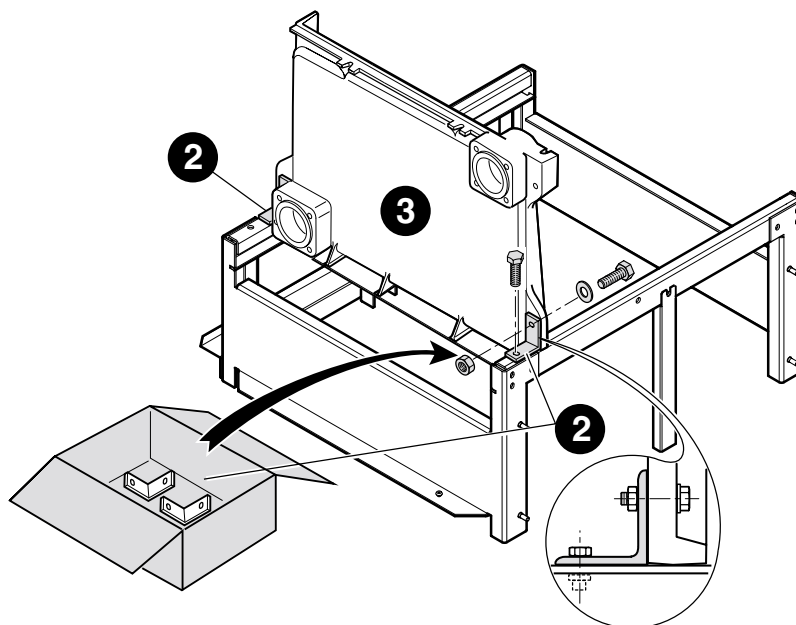
Het chassis in beide richtingen waterpas zetten en voor een rechte hoek zorgen.

(*) De achterste middenvoet is vooraf gemonteerd (model met 14-16-18-20 leden).

1 Uitsluitend voor ketels met 14-16-18-20 leden

De middenvoet aan de voorzijde van het chassis monteren (deze voet dient uitsluitend voor het monteren van de leden).

2 Montage van het verwarmingslichaam



De boorgaten reinigen met een penseel en een oplosmiddel.

2 De 2 in de colli met accessoires meegeleverde positioneringssteunen op het chassis bevestigen (rechts of links (1)) met behulp van 2 schroeven HM 6x25.

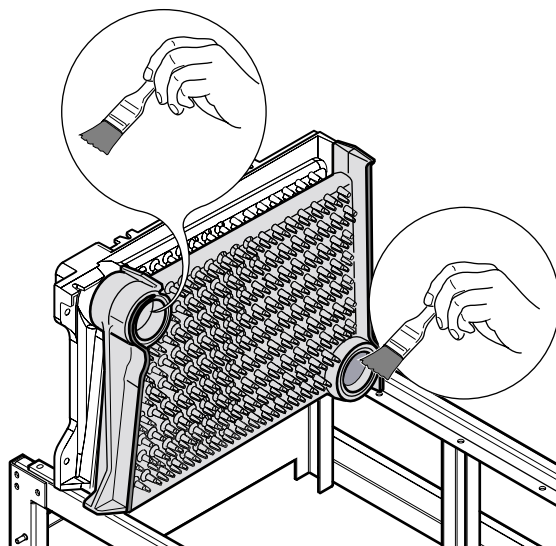
(1) Aan welke kant wordt bepaald door de beschikbare ruimte in het ketelhuis en de aangehouden montagerichting.

3 Het eerste lid plaatsen en aan de steunen bevestigen.

De randen van het zij-lid en de afdichtingsgroeven met ijzermastiek insmeren.

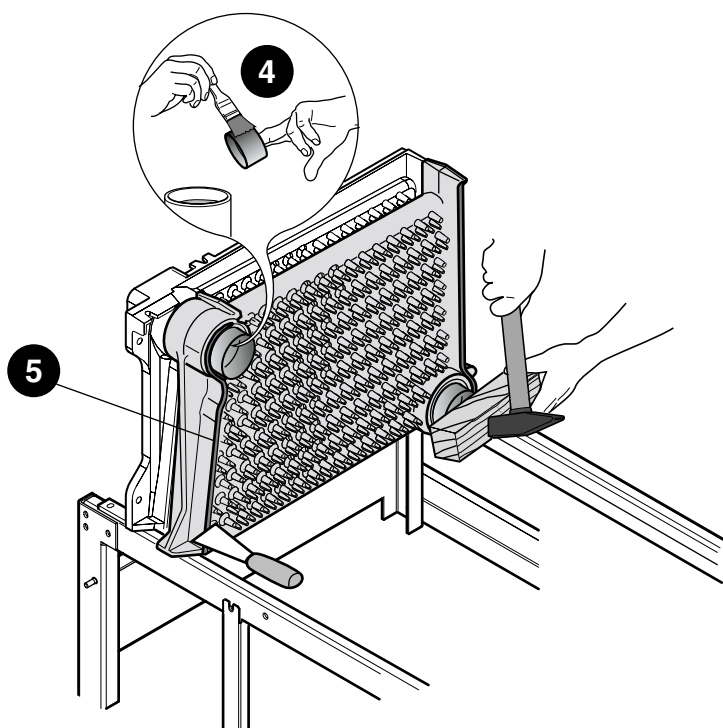
De nippels in de aansluitingen steken en met het smeerproduct insmeren.

i In geval van een gemonteerd lichaam het lichaam op het chassis zetten en bevestigen met de 2 steunen en vervolgens overgaan naar stap 6.



Het tweede lid op zijn plaats zetten.

De boorgaten reinigen met een penseel en een oplosmiddel.

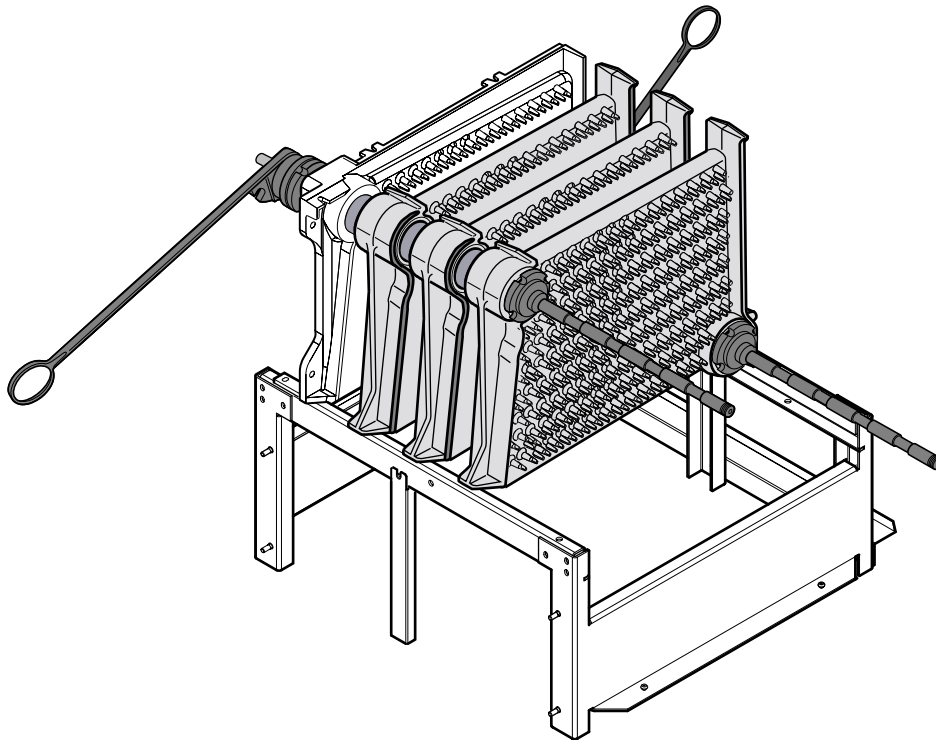


4 De nippels schoonmaken en ze insmeren met het met de leden meegeleverde smeerproduct.

De 2 nippels voorzichtig in de nippelgaten duwen.

5 De afdichtingsgroeven over de gehele lengte dichtkitten voor een goede afdichting.

Monteer 2 andere elementen volgens hetzelfde principe.

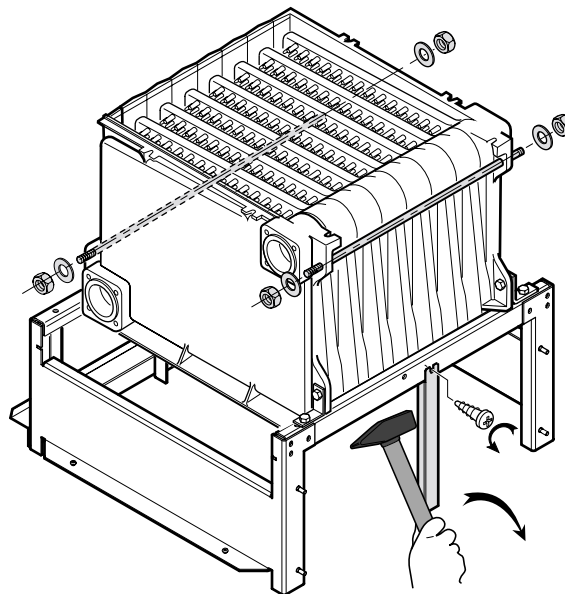


Het montagegereedschap monteren.

Geleidelijk vastdraaien zodat de bovenste en onderste verbinding elkaar gelijk en gelijktijdig naderen.

Monteer op dezelfde wijze de resterende elementen **één voor één**

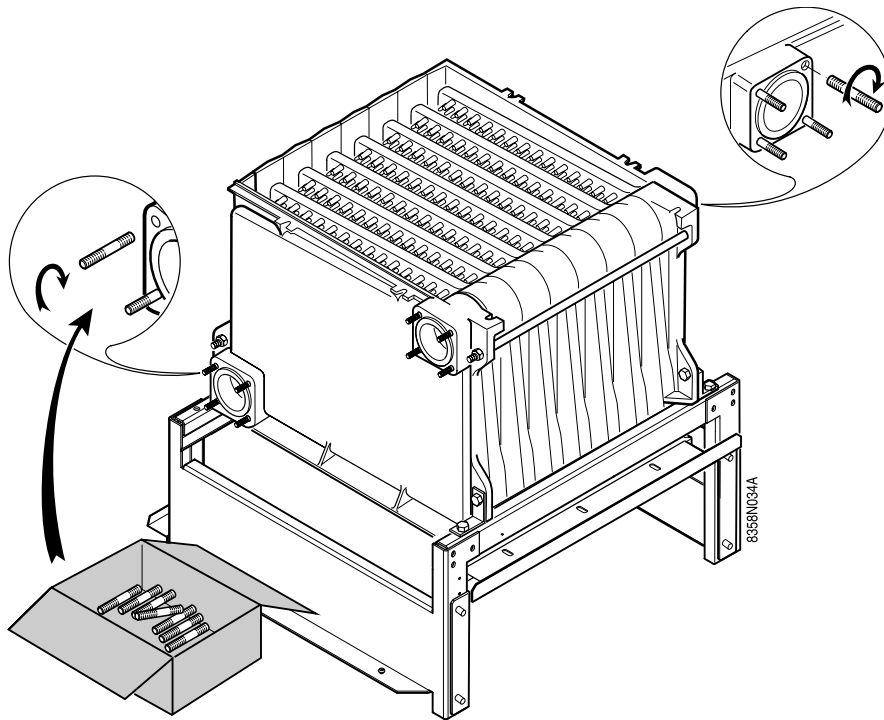
i Niet meer dan 4 leden per keer.



De montagestiften monteren met de ringetjes M10N en de moeren H10.

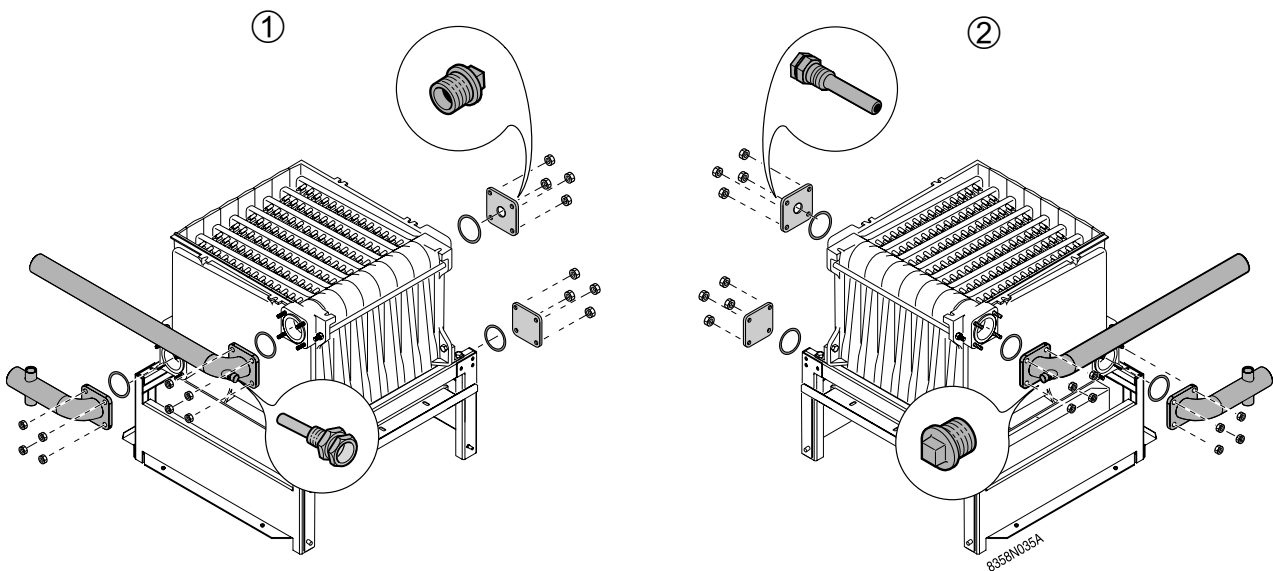
Het montagegereedschap demonteren.

De voorste middenvoet verwijderen.



De 16 in de colli met accessoires meegeleverde pennen M12 bevestigen op de aansluitingen van de zij-leden en er daarbij voor zorgen dat het korte gedeelte van de pennen in het gietijzer vastgeschroefd wordt.

3 Montage van de vertrek- en retourleiding



- ① Vertrek- en retourbuizen links van de ketel gemonteerd
- ② Vertrek- en retourbuizen rechts van de ketel gemonteerd

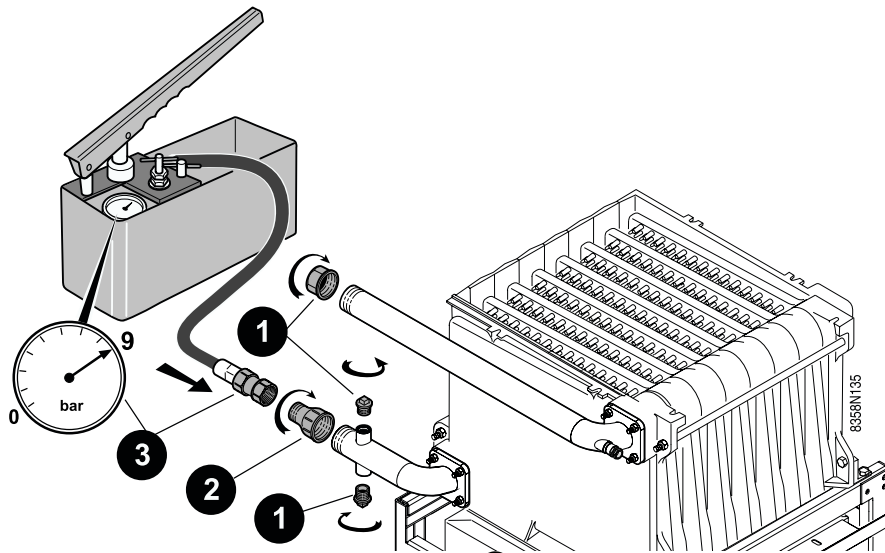
- De vertrekbus, de retourbus, de flens met schroefdraad en de volle flens bevestigen.

De hydraulische aansluitingen moeten aan één kant worden gemonteerd (of links of rechts) en dus nooit kruislings.

- De dompelbus moet verplicht aan de linkerkant van de verwarmingsketel gemonteerd worden.

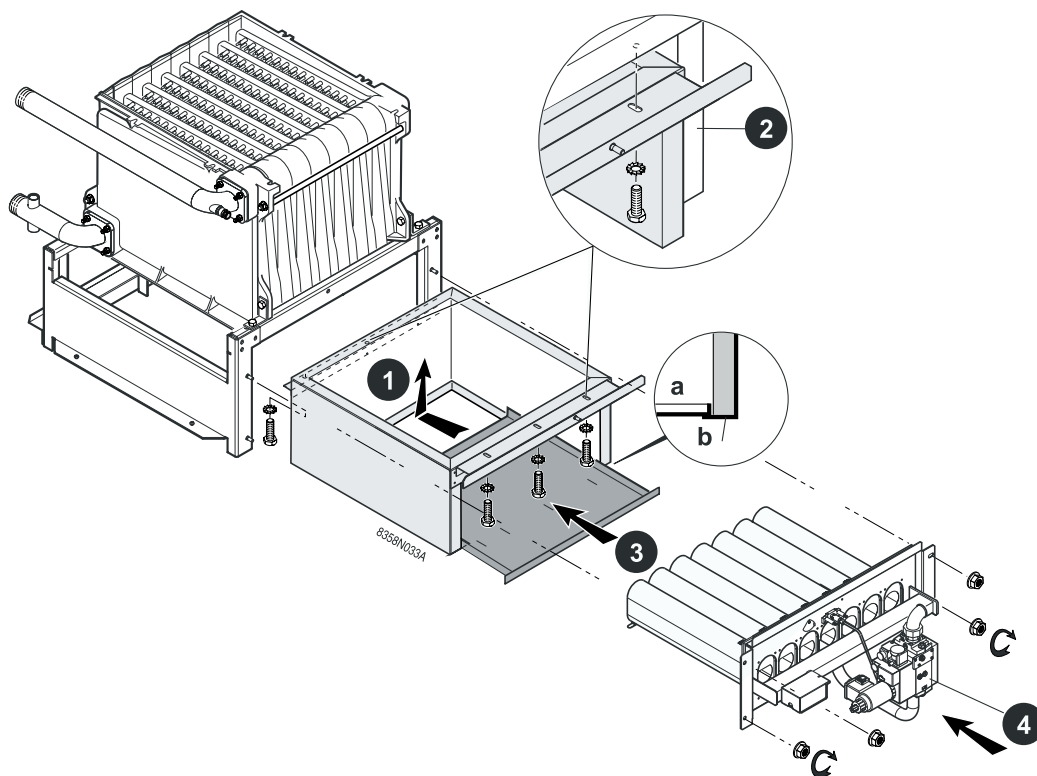
- Indien de vertrek- en retourleiding zich links bevinden: de dompelbus in de opening van de vertrekbus plaatsen en de dop 1/2" in de flens met schroefdraad.
- Indien de vertrek- en retourleiding zich rechts bevinden: de dompelbus in de opening van de flens met schroefdraad plaatsen en de dop 1/2" in de vertrekbus.

4 Waterdrukproef (Colli niet geassembleerd ketellichaam)



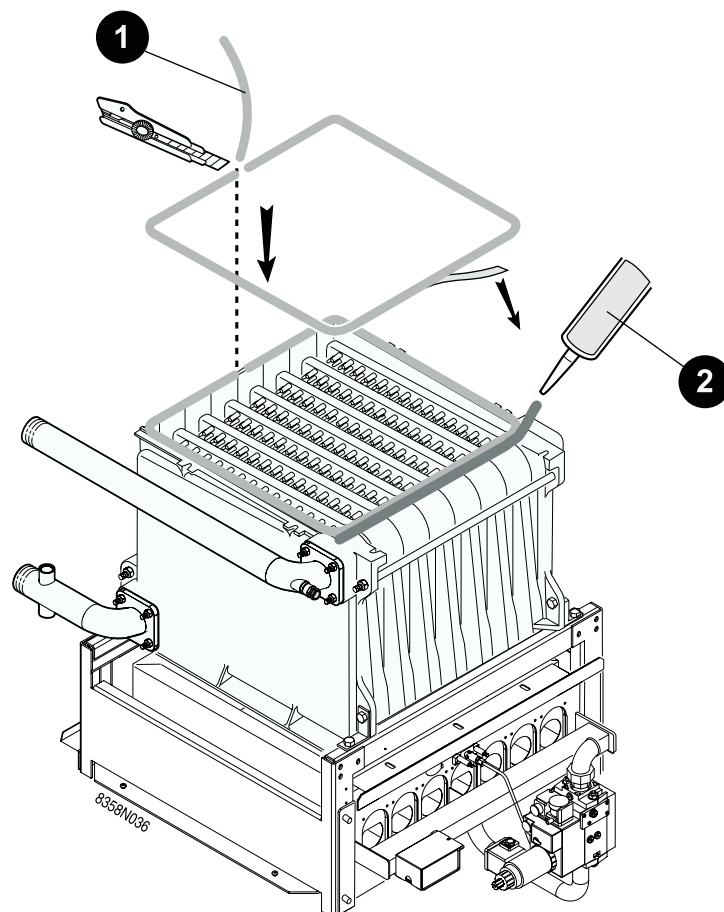
- 1 De doppen op de buizen vastschroeven.
- 2 Een verloopstuk R2 tot Rp1/2 vastschroeven op de retourleiding van de verwarming.
- 3 De testpomp aan dit verloopstuk koppelen. Voer de test gedurende 10 minuten uit. De testdruk moet 9 bar bedragen. Een drukverlies betekent dat er een lek is in het ketelblok. Na de hydraulische test de pomp, het verloopstuk en de doppen verwijderen.

5 Montage van de gaslijn

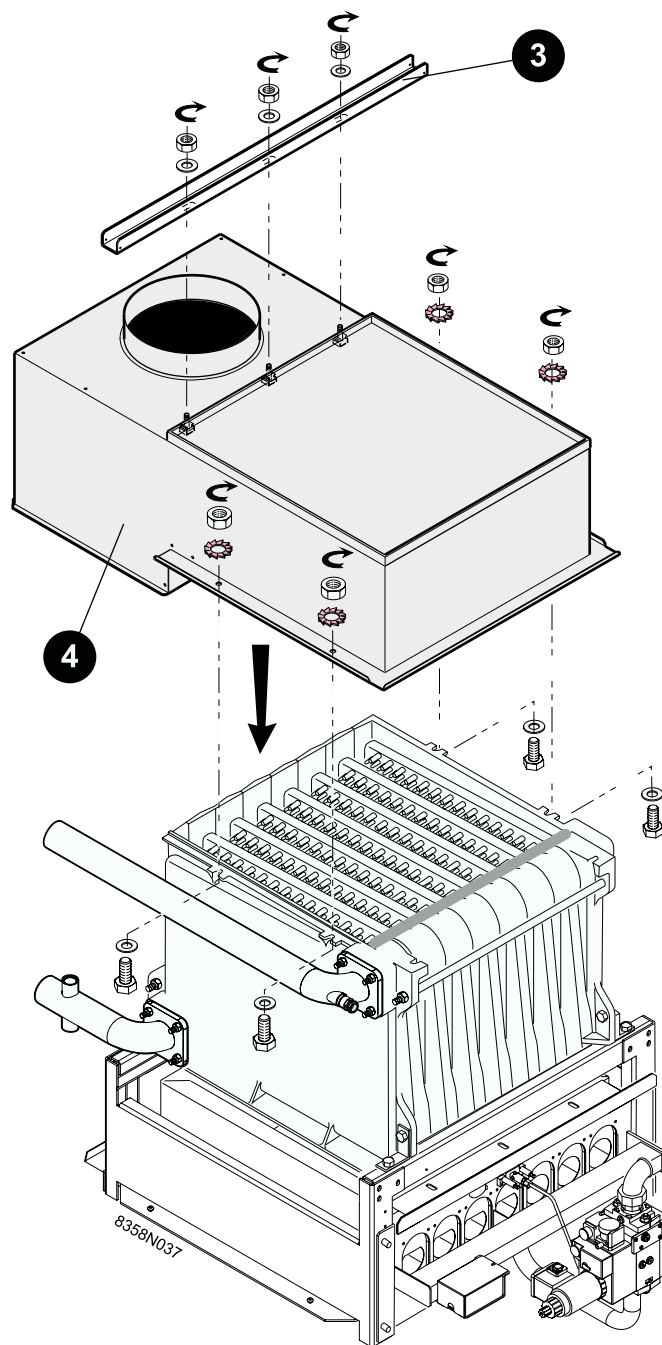


- a. Bak
- b. Vuurhaard
- 1 De vuurhaard op zijn plaats zetten.
- 2 De vuurhaard op het chassis aan de voor- en achterkant bevestigen (beginnen aan de achterkant).
- 3 De bak in de vuurhaard schuiven en er daarbij voor zorgen dat deze op de binnenrand van de vuurhaardwanden steunt.
- 4 De uitschuifbare brandermodule terugplaatsen en op de vuurhaard bevestigen.

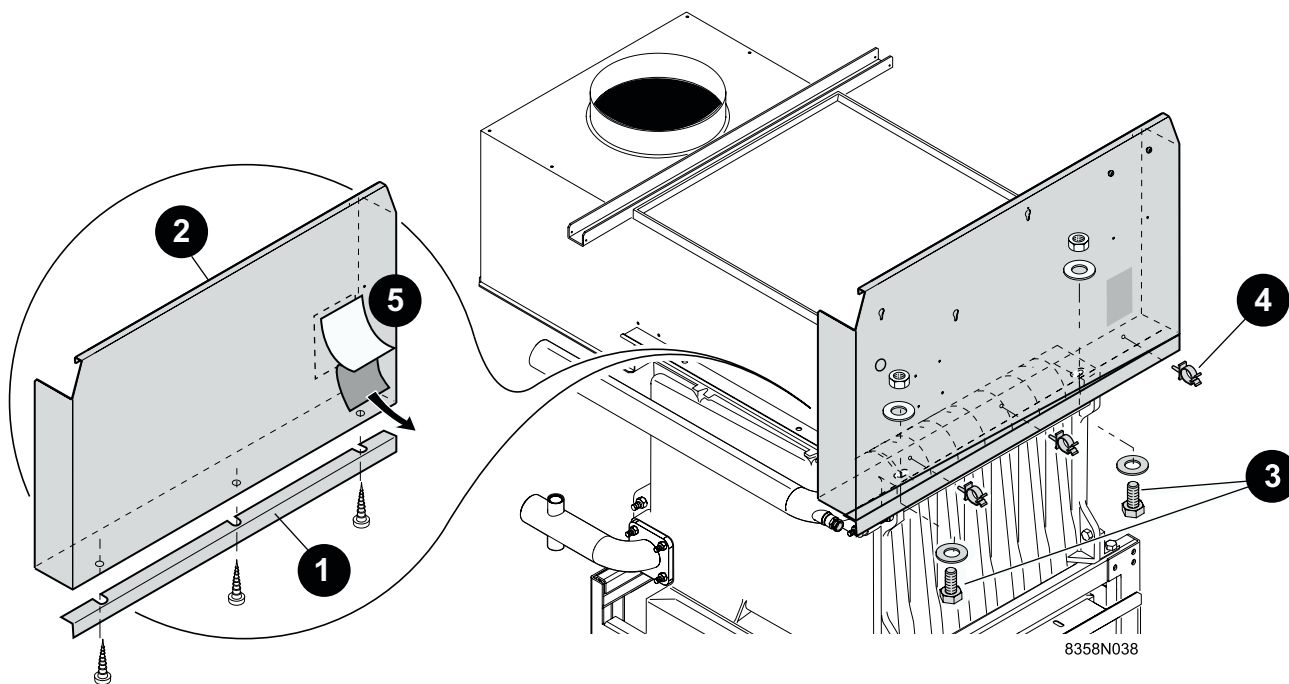
6 Montage van de trekonderbreker



- 1 De zelfklevende band op de bovenzijde van het lichaam plakken.
Beginnen aan de achterzijde in het midden.
- 2 Het siliconensnoer aanbrengen (uitsluitend aan de voorzijde van de verwarmingsketel).



- 3** De moeren + ringetjes demonteren. Het verstevigingsprofiel op zijn plaats zetten.
Het definitief vastdraaien van de moeren, zoals aangegeven bij stap 12, dient nu te geschieden, na het monteren en afstellen van de zijpanelen.
- 4** De trekonderbreker op het ketellichaam afstellen en vastzetten.



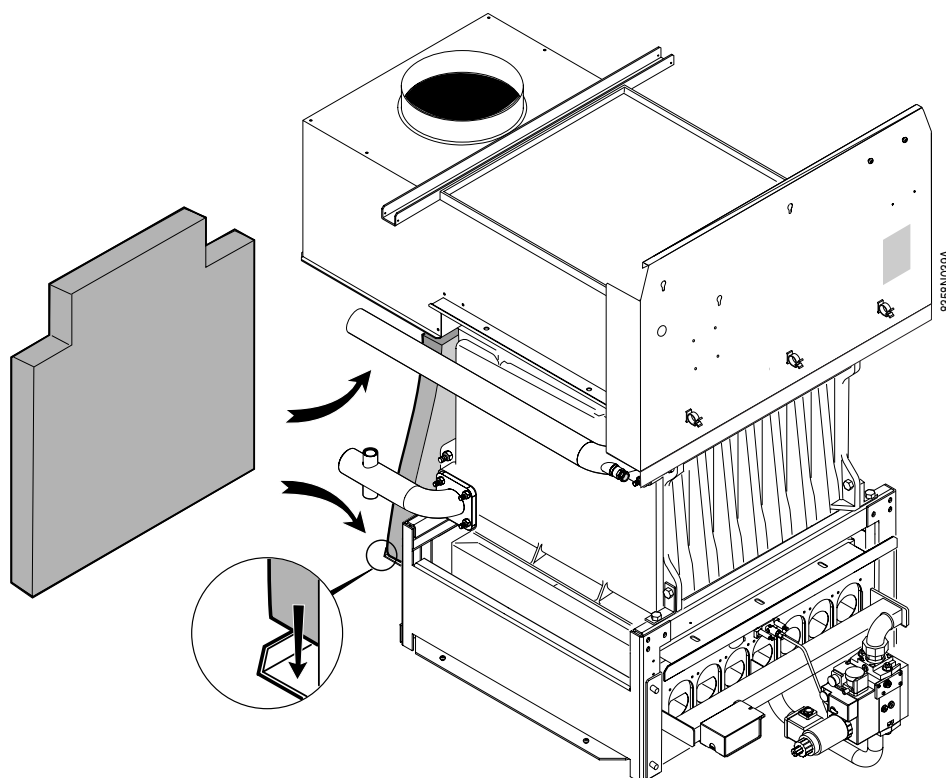
1 Het profiel monteren (meegeleverd in de colli van de bemanteling) op de voorplaat. Bevestigen met behulp van 3 plaatschroef(ven).

3 De voorste houder bevestigen.

4 De 3 kabelklemmen op de paneelhouder monteren.

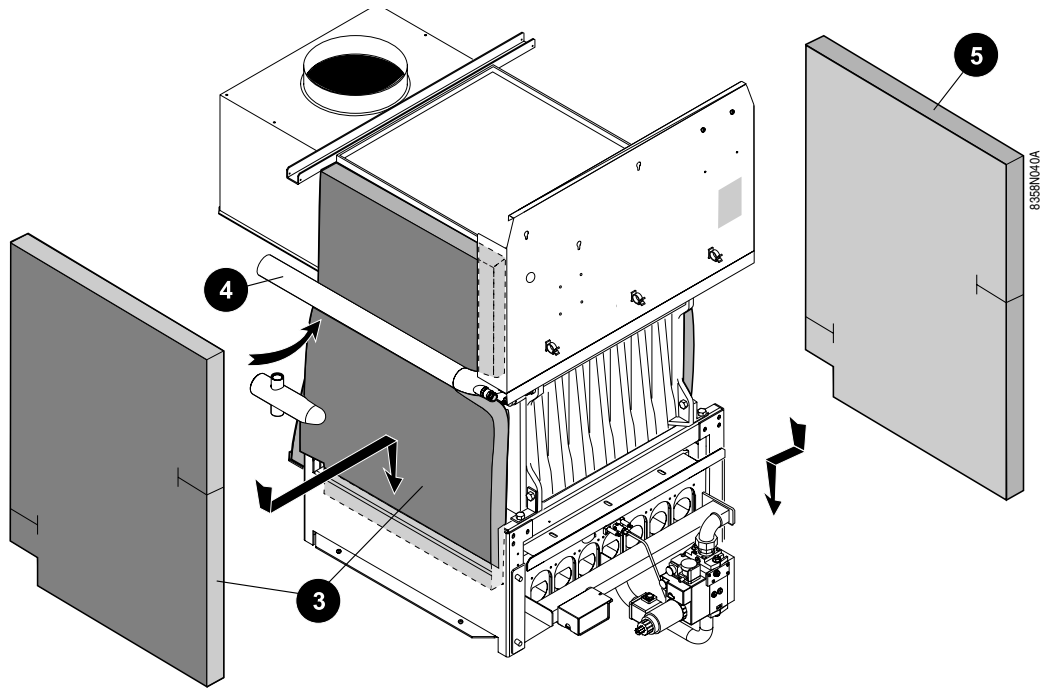
5 Het kenplaatje op de aangegeven wijze vastplakken.

7 Montage van de isolatie

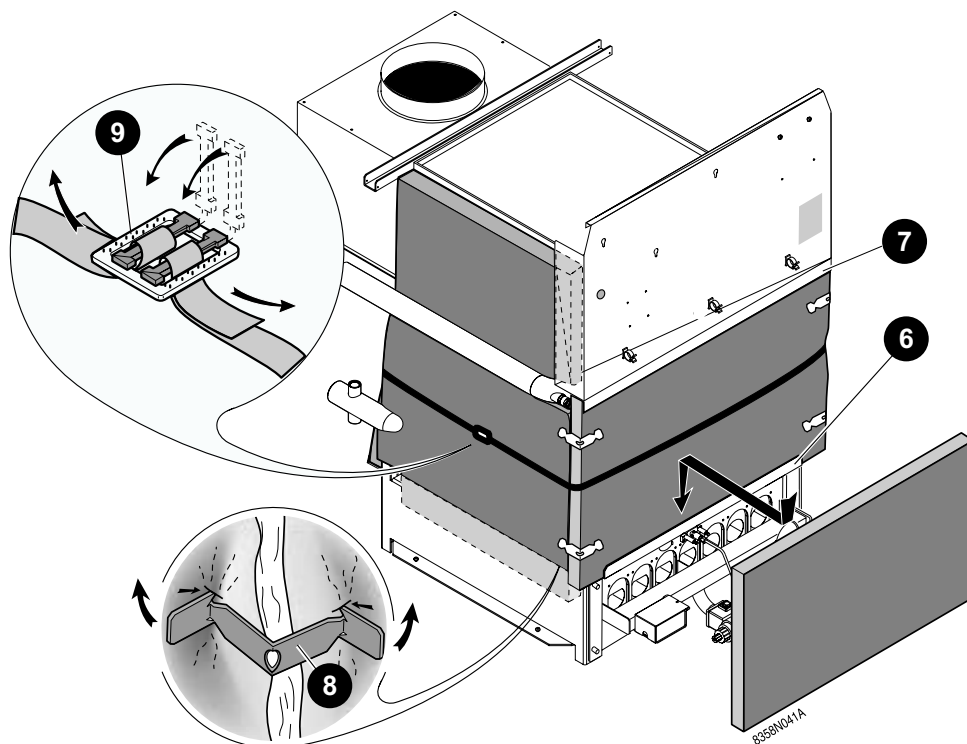


- Het achterste isolatiepaneel tussen het lichaam van de verwarmingsketel en de trekonderbreker schuiven.
- De onderzijde van het paneel in de steungroef schuiven.

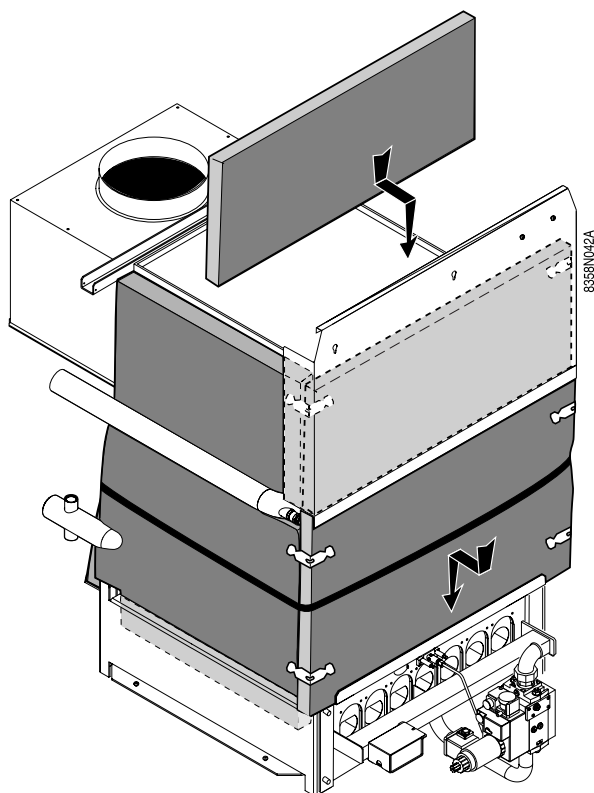
i Zwarte kant van de isolatie aan de buitenzijde.



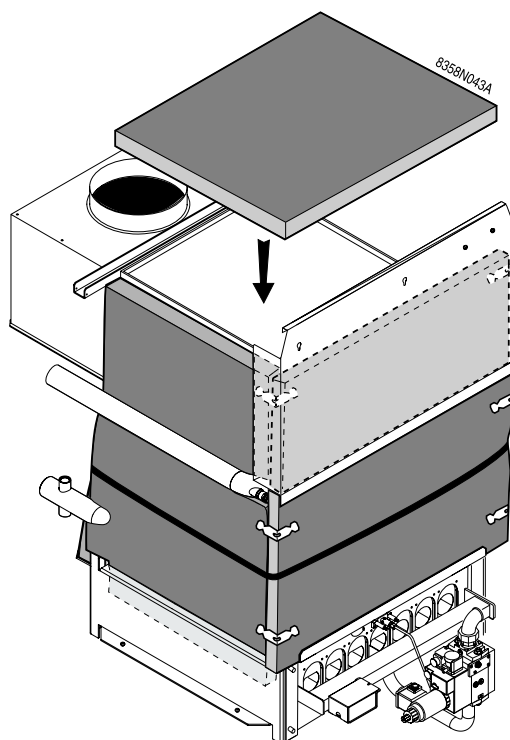
- 3 Het isolatiepaneel van de linker zijkant plaatsen: de onderzijde tussen het chassis en de vuurhaard schuiven.
- 4 De bovenzijde onder de vertrekbuizen schuiven.
- 5 Het isolatiepaneel van de rechter zijkant plaatsen door de onderzijde binnen het chassis te schuiven.



- 6 Het onderste isolatiepaneel voor in het hoekprofiel van de vuurhaard plaatsen.
- 7 Het isolatiepaneel onder de voorplaat schuiven.
- 8 9 Het paneel bevestigen met behulp van de haakjes en vervolgens met de riemen.

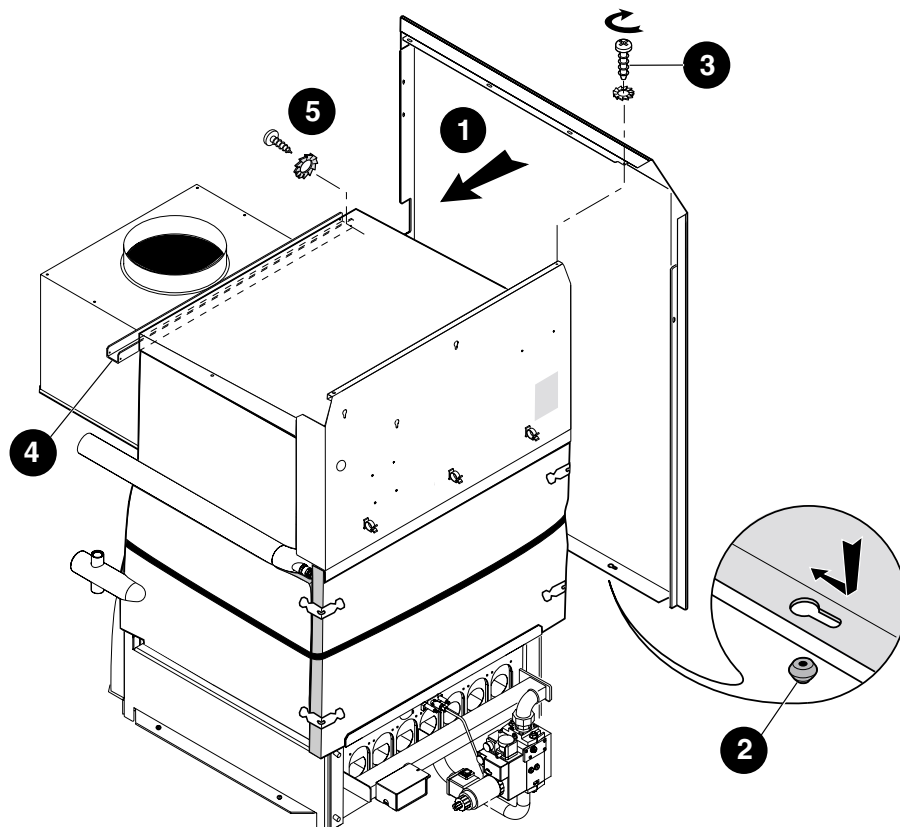


- Het bovenste isolatiepaneel voor op zijn plaats zetten door het tussen de trekonderbreker en de voorplaat te schuiven.
- Het paneel met behulp van de haakjes bevestigen.



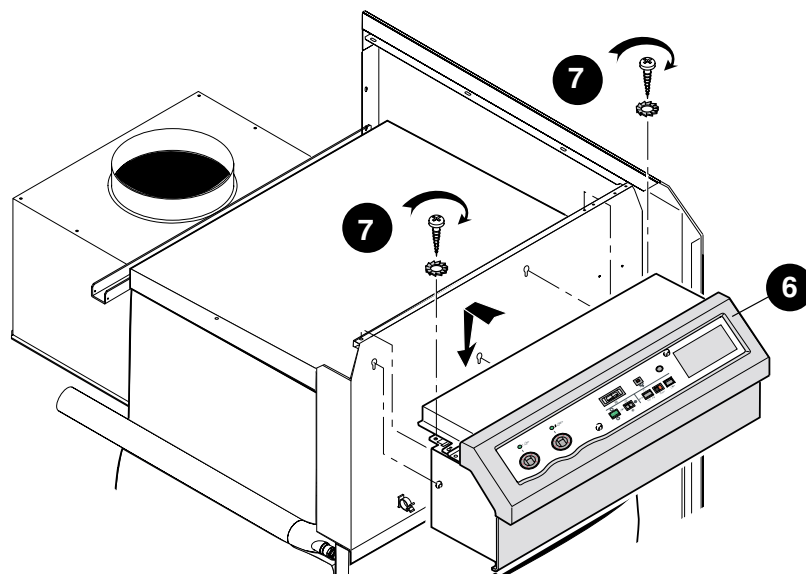
- Het bovenste isolatiepaneel op de trekonderbreker plaatsen.

8 Montage van het rechter zijpaneel



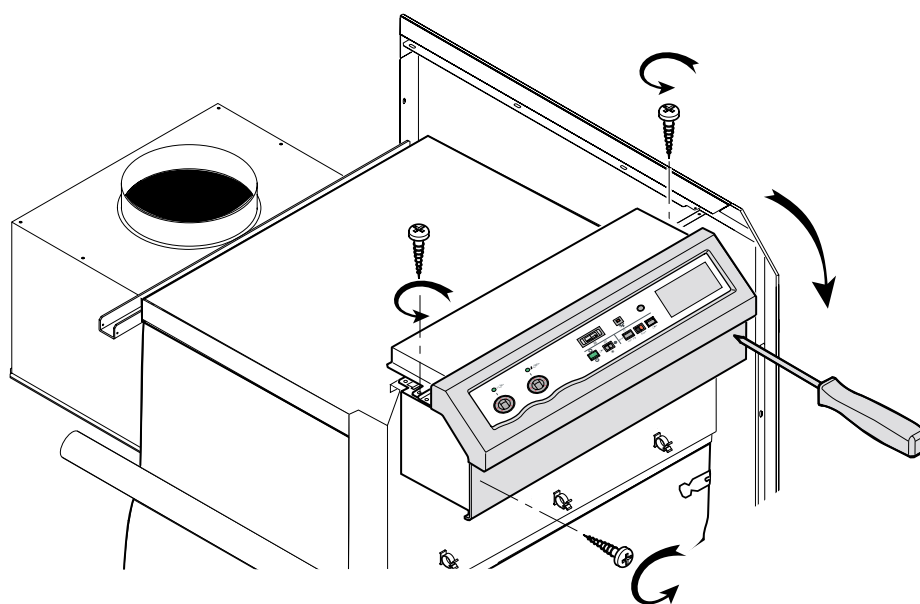
- ❶ Het rechter zijpaneel plaatsen.
- ❷ De 2 sleufgaten in de doppen van het voetstuk plaatsen en dit naar achteren schuiven.
- ❸ Het paneel aan de voorplaat bevestigen.
- ❹ Het paneel aan het verstevigingsprofiel bevestigen.
- ❺ Bevestigen met de plaatschroef + ringetje.

9 Montage van het bedieningspaneel



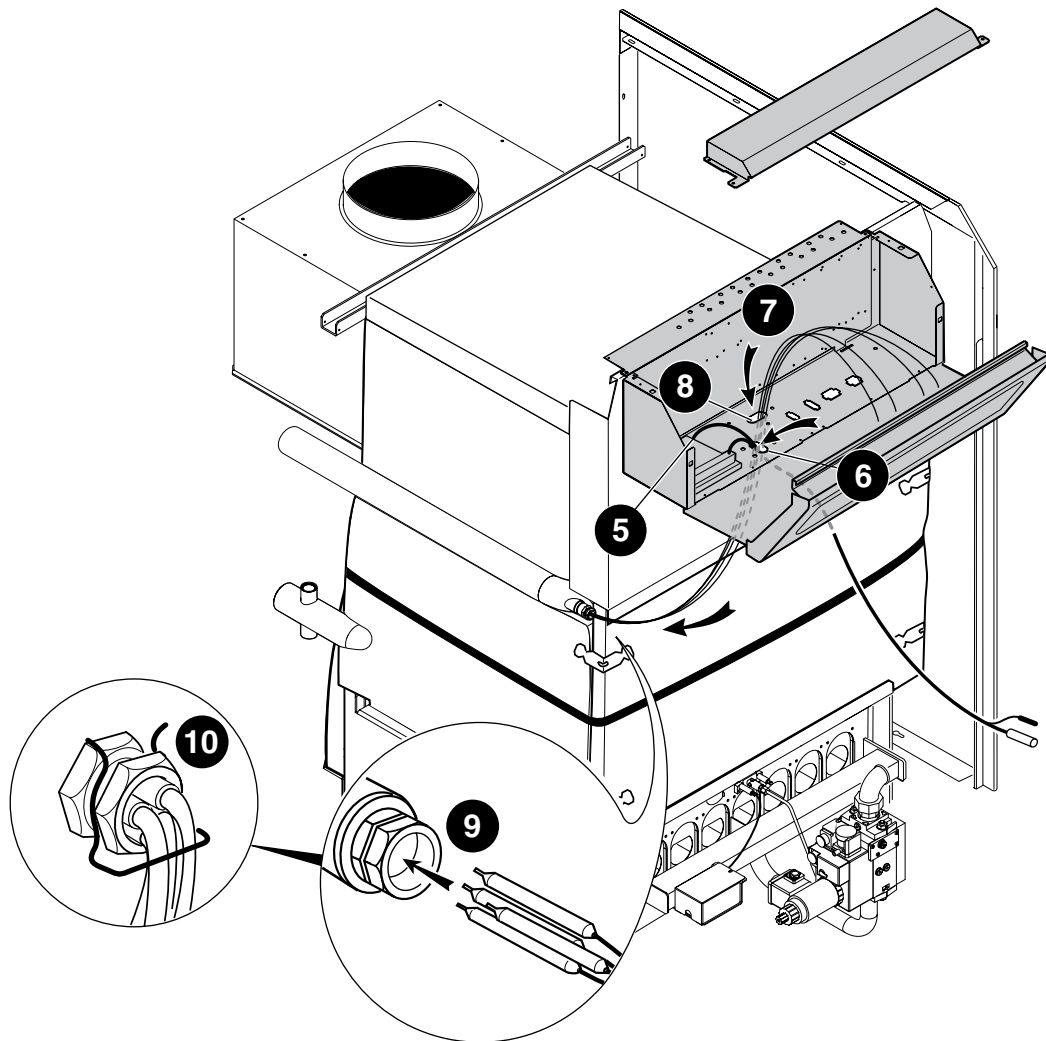
6 Het bedieningspaneel in de 3 sleufgaten op de voorste houder plaatsen.

7 Het bedieningspaneel tegen de voorplaat bevestigen.



Het paneel openen door de 2 schroeven aan bovenzijde en de 2 schroeven aan de voorzijde los te draaien.

10 Plaatsing van de voelers



- 5 De kabel van de ionisatievoeler uitrollen.
- 6 De kabel door de uitsnijding in het onderste gedeelte van het paneel voeren.
- 7 De capillairen van de thermostaten, de thermometer en de voeler door de uitsnijding voeren 8.
- i** De niet-geïsoleerde delen van de capillairen moeten verplicht aan de buitenzijde van het paneel geplaatst worden.
- 9 De 4 capillairen bundelen en de voelers diep in de dompelbuis steken.
- 10 De borgveer op zijn plaats zetten.

De verschillende elektrische aansluitingen op het paneel uitvoeren.

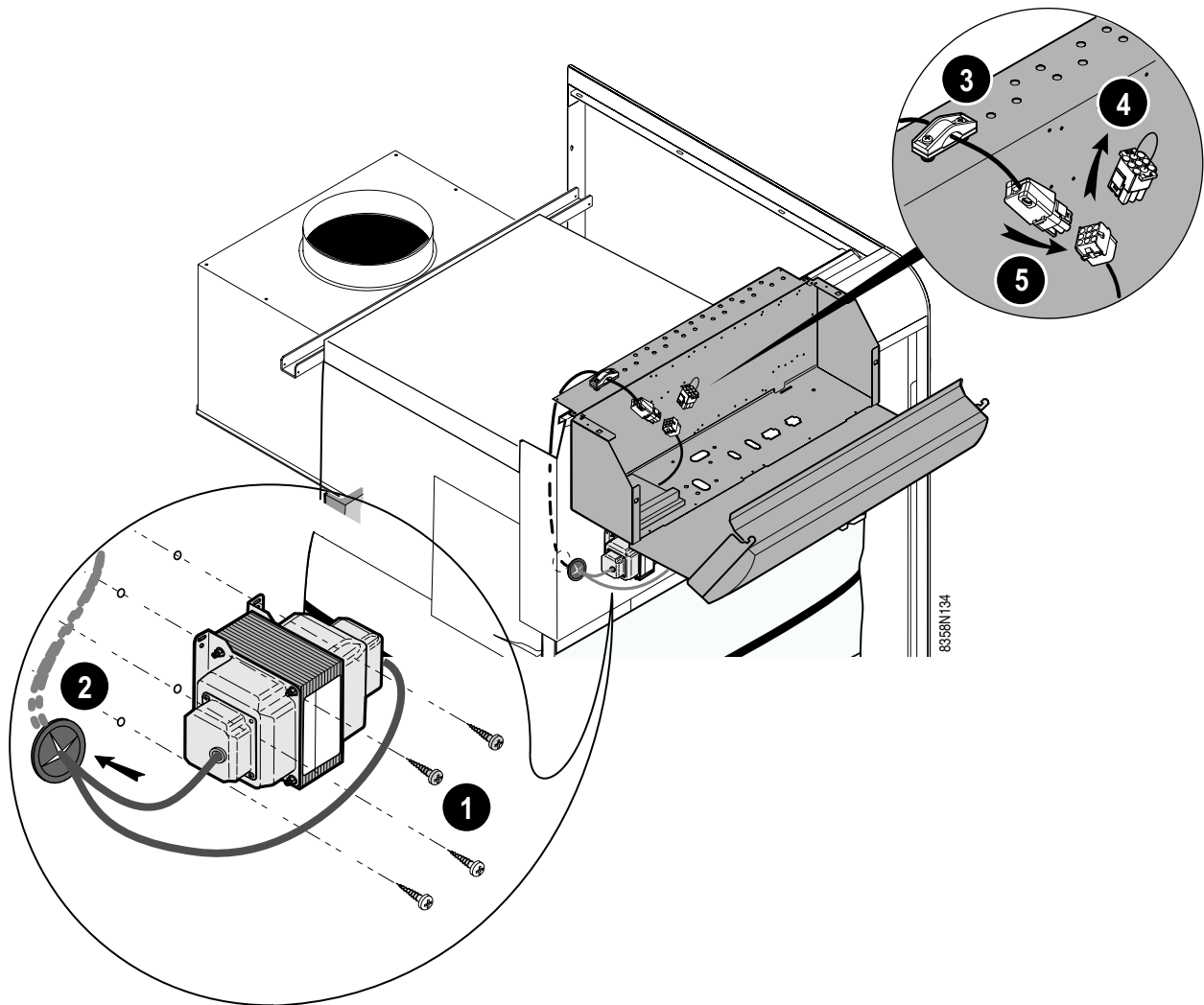
 Zie: Technische handleiding

Het bedieningspaneel dichtklappen en d.m.v. de twee schroeven weer vastzetten.

11 Montage van 160 VA scheidingstransfo

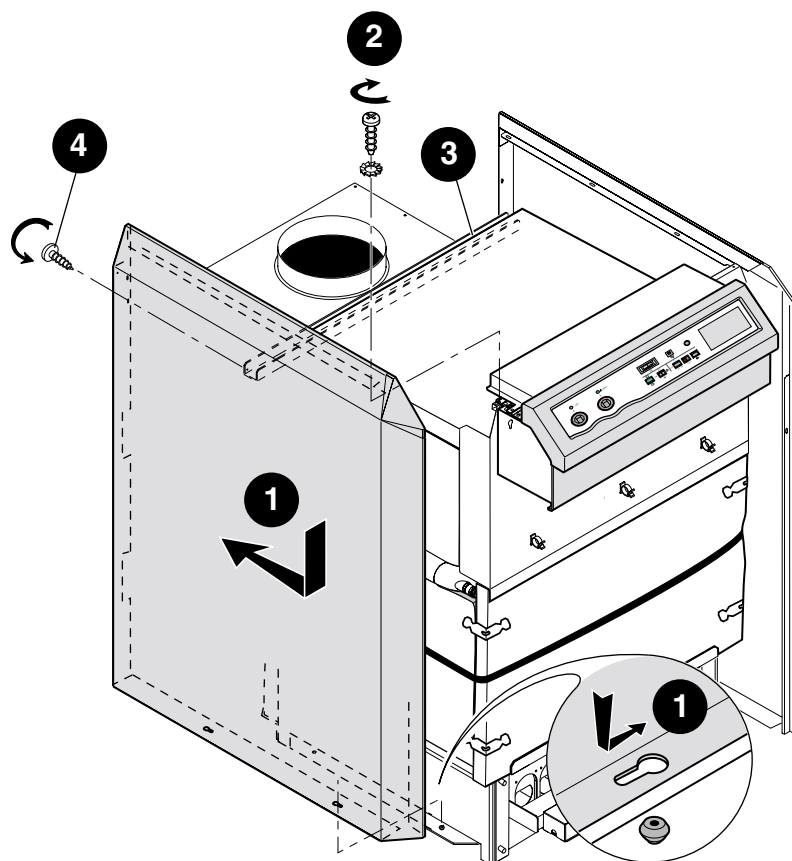
Verplicht in België (in de documentatiecolli)

Frankrijk: Optie (Colli GF123)



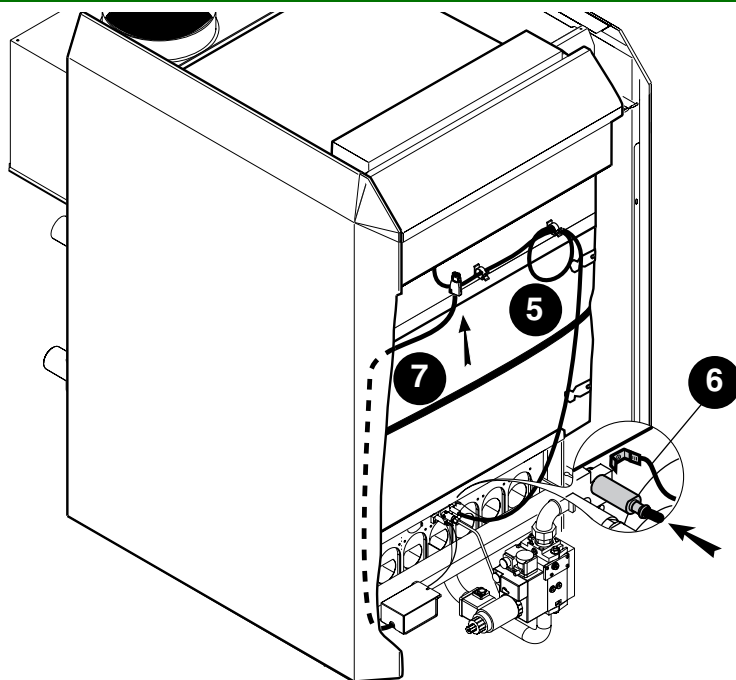
- 1 Bevestig de scheidingstransformator tegen de binnenfrontmantel.
- 2 Voer de bekabeling van de transformator door het hiervoor bedoelde gat in de voorplaat en zet het met de set meegeleverde kabeldoorvoertule op zijn plaats.
- 3 Bevestig de bekabeling op een trekontlastingsbeugel van het bedieningspaneel.
- 4 Verwijder de contrastekker van de bekabeling van het paneel.
- 5 Sluit de stekker met 6 contactpunten van de set aan.

12 Montage van het linker zijpaneel



- 1** Plaats het linker zijpaneel
De 2 sleufgaten in de doppen van het voetstuk plaatsen en dit naar achteren schuiven.
- 2** Het paneel aan de voorplaat bevestigen.
- 3 4** Het paneel aan het versterkingsprofiel bevestigen.
Schroef de bevestigingsmoeren van het versterkingsprofiel vast.

13 Elektrische aansluitingen

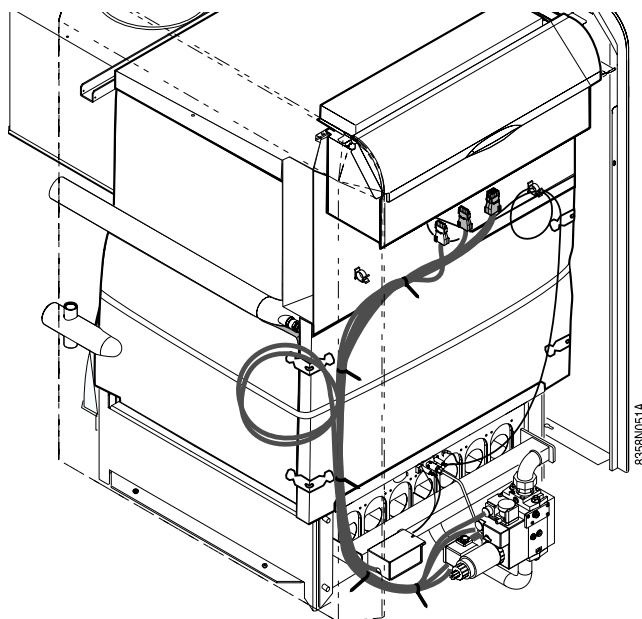


5 Voer de ionisatiekabel door de kabelklemmen.

6 Sluit de ionisatiekabel aan op de ionisatie-elektrode (rechter elektrode).
Sluit de massadraad aan.

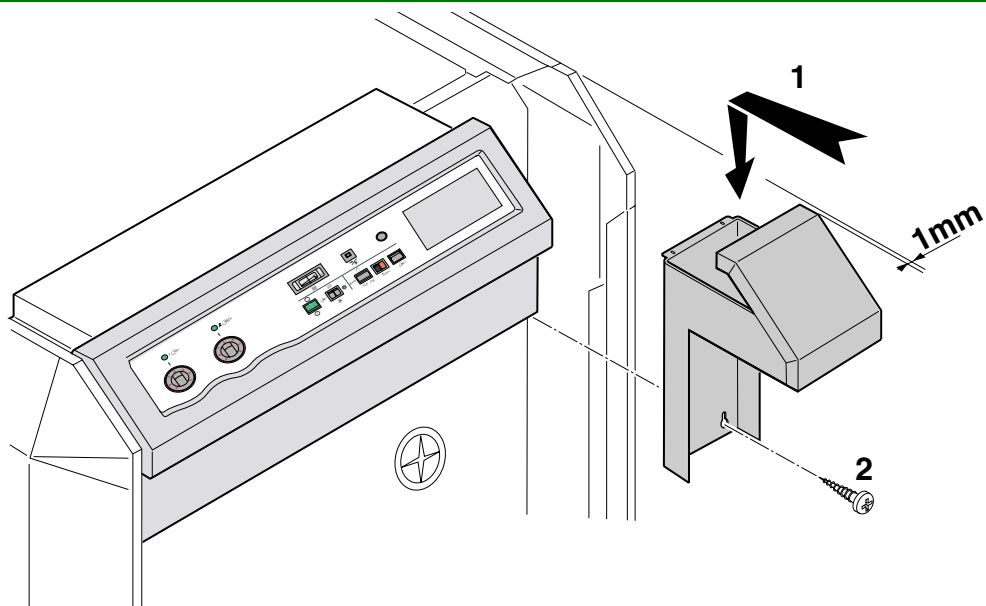
i Zorg dat de ionisatiekabel zo goed mogelijk van de kabelbekabeling van de gaslijn gescheiden wordt.

7 Sluit de stekker van de ontstekingskring aan onder het bedieningspaneel.



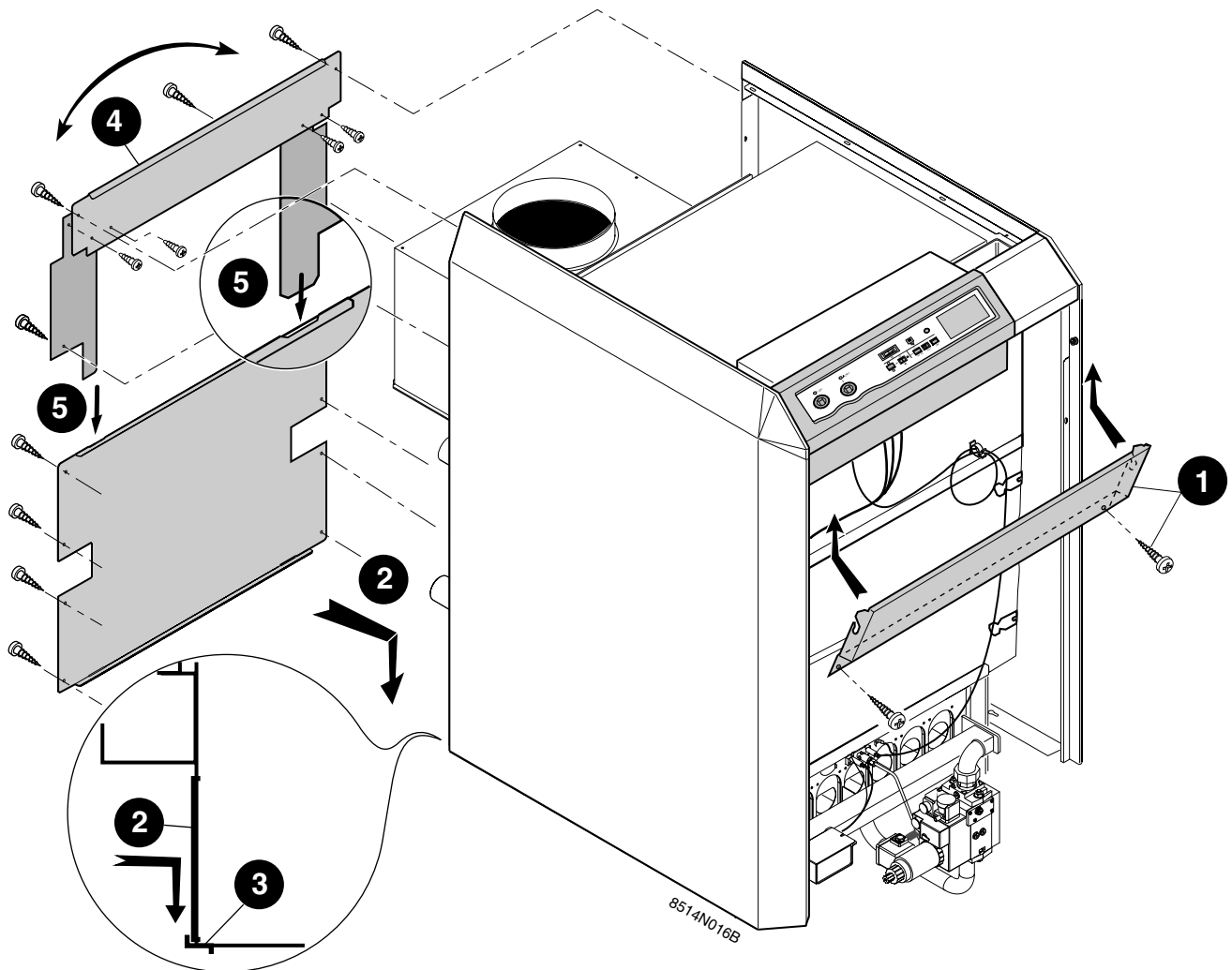
- Verwijder de beschermhoes van de gasklep.
- Rol de kabel van de gaspressostaat en die van de gasklep uit.
- Verzamel de kabels om een nette bundel te vormen en bevestig deze bundel met behulp van de kabelklemmen en schuif het overtollige deel tussen het linker zijpaneel en de isolatie, zodat ieder contact met de warme onderdelen (vuurhaard...) vermeden wordt.

14 Montage van het aanvullingsdeel

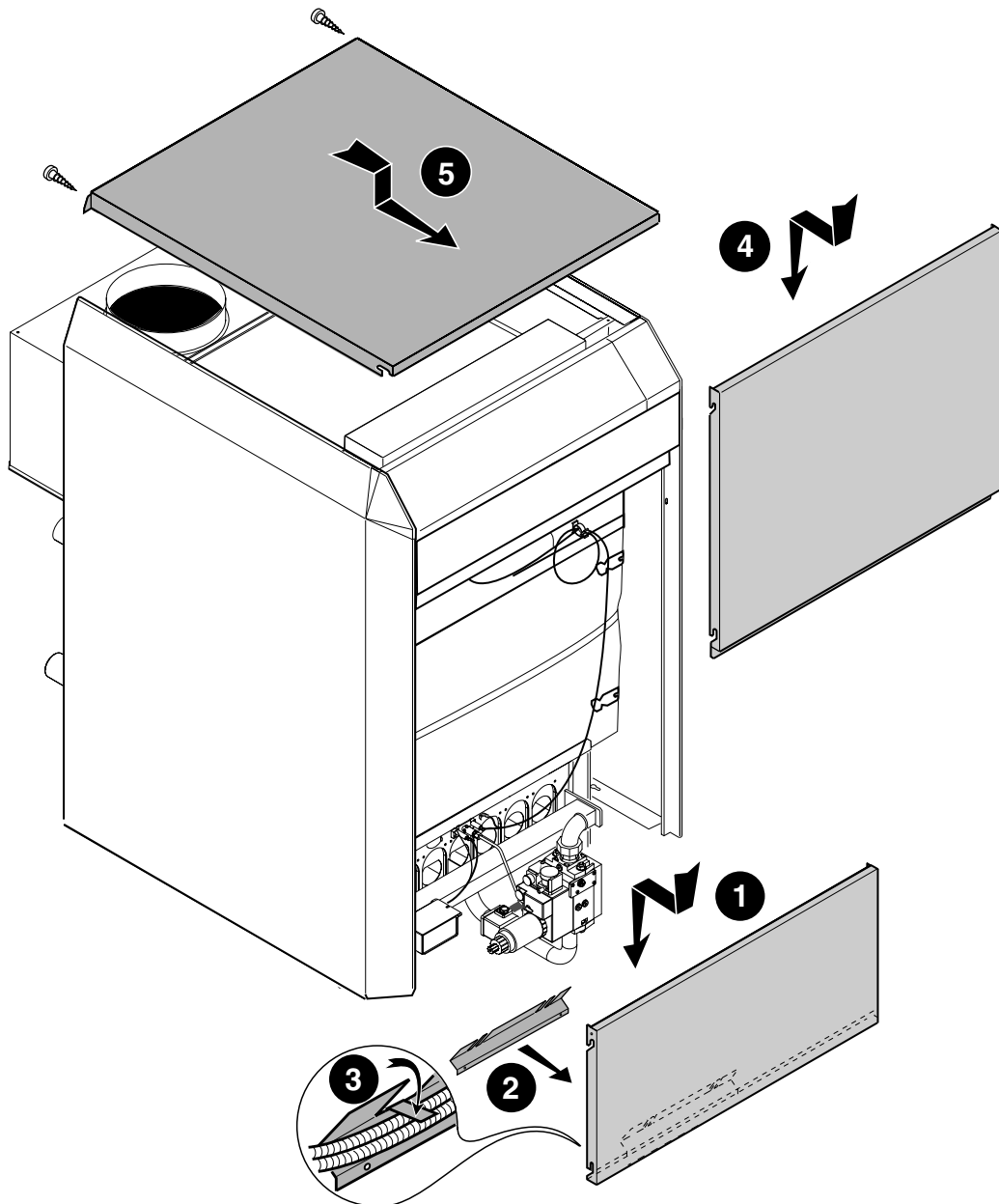


- Het aanvullingsdeel op de hoekprofielen plaatsen op 1 mm van het rechter zijpaneel.
- Het aanvullingsdeel vastschroeven via de onderzijde met behulp van 1 schroeven.

15 Montage van de bekleding



- 1 Het bovenste voorpaneel op zijn plaats aanbrengen.
- 2 3 Het onderste achterpaneel op zijn plaats zetten en het in de vouw van de achterse dwarsbalk steken, daarna vastzetten
- 4 Het bovenste achterpaneel op zijn plaats zetten (in 3 delen).
- 5 Het paneel op zijn plaats zetten door het in de 2 inkepingen te steken en vervolgens vastzetten.



- ❶ Het onderste voorpaneel op zijn plaats zetten.
- ❷ De kabels van de brander in de kabelgoot plaatsen.
- ❸ Het lipje terugvouwen.
De rest van de kabels tussen het linker zijpaneel en het lichaam van de verwarmingsketel plaatsen om te voorkomen dat deze in contact komen met de warme delen, zoals de uitschuifbare brandermodule.
- ❹ Het voorste tussenpaneel op zijn plaats zetten.
- ❺ Het bovenpaneel op zijn plaats leggen en bevestigen.

OERTLI THERMIQUE S.A.S.

www.oertli.fr



Direction des Ventes France
Z.I. de Vieux-Thann
2, avenue Josué Heilmann • B.P. 16
F-68801 Thann Cedex
☎ 03 89 37 00 84
☎ 03 89 37 32 74

Assistance Technique

☎ 01 56 70 45 32
☎ 01 56 70 45 33
☎ 01 56 70 45 34
☎ 01 46 86 13 04
✉ assistance.technique@oertli.fr

OERTLI ROHLEDER WÄRMETECHNIK GmbH

www.oertli.de



Raiffeisenstraße 3
D-71696 MÖGLINGEN
☎ 07141 24 54 0
☎ 07141 24 54 88
✉ info@oertli.de

OERTLI DISTRIBUTION BELGIQUE N.V. S.A.



Park Raghen
Dellingstraat 34
B-2800 MECHELEN
☎ 015 - 45 18 30
☎ 015 - 45 18 34
✉ info@oertli.be

OERTLI SERVICE AG

VESCAL S.A. • Systèmes de chauffage

www.oertli-service.ch

Service technique
Technische Abteilung
Servizio tecnico



Bahnstraße 24
CH-8603 SCHWERZENBACH
☎ 01 806 41 41
☎ 01 806 41 00
✉ info@oertli-service.ch

www.heizen.ch

Service commercial
Verkaufsbüro
Servizio commerciale

Z.I. de la Veyre, St-Légier
CH-1800 VEVEY 1
☎ 021 943 02 22
☎ 021 943 02 33
✉ info@vescal.ch

OERTLI THERMIQUE S.A.S.



Z.I. de Vieux-Thann
2, avenue Josué Heilmann • B.P. 50 018
F-68801 Thann Cedex
☎ +33 3 89 37 00 84
☎ +33 3 89 37 32 74



AD061

Vanwege de permanente zorg voor de kwaliteit van haar producten, zoekt OERTLI THERMIQUE SAS voortdurend naar manieren om deze te verbeteren. Zij behoudt zich daarom op ieder moment het recht voor de in dit document genoemde kenmerken te wijzigen.